

私たちが自動車を運転する環境は常に同じとはかぎりません。たとえば車を買替えたり、レンタカーを借りたりして大きさの違う車に乗ったり、ドライブなどで普段走ったことのない道路を走行することもあります。そこで、いつもと違う運転環境で事故を起こさないためのポイントを紹介します。

慣れない車を運転するときの注意

車載装置に頼り過ぎない

普段と違う車を運転する際に、使ったことがない車載装置が付いていることがあります。それが安全運転を支援するもの場合は、とても心強いのですが、その特性を知らずに装置に頼り過ぎるのは危険です。たとえば次のようなケースがあります。

- ① 運転中、カーナビゲーションを注視したため、前方の危険を見落とし衝突
 - ② バックモニターを注視してバックしたところ、死角部分の歩行者などに気づくのが遅れ衝突
 - ③ 衝突軽減ブレーキを過信して、作動の限界速度を超えたスピードで走行したため前車に追突
- このような事故を防ぐには、車載装置に頼り過ぎないとともに、装置の特性や作動限界を知っておくことが大切です。

車体の大きさを確かめる

大きさの違う車は、車間距離の見え方や内輪差なども変わってきます。運転前に車の大きさなどを確認するとともに、次のような点が変わることを知っておく必要があります。

- ① 運転席が高くなると、視界に入ってくる道路の面積が大きくなるため、実際より車間距離が長く感じられます。意識して車間距離を取りましょう。
- ② ホイールベースが長くなると内輪差が大きくなります(図1)。右左折時は目視やミラーで車両の後部が壁などに衝突しないよう注意しましょう。
- ③ タイヤの位置を把握していないと、対向車とすれ違うときなどに脱輪するおそれがあります。運転席から見て、どの位置にタイヤがあるかを確認しておきましょう(図2)。



図1

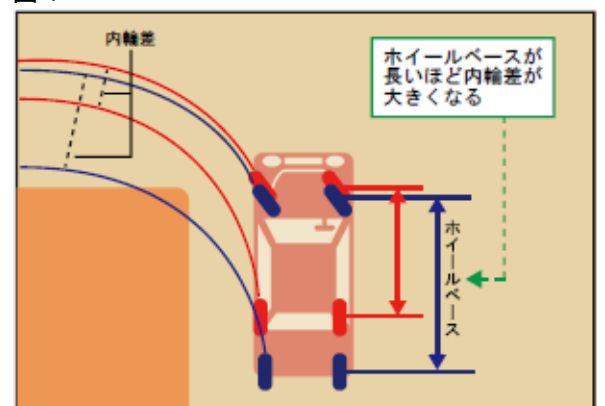
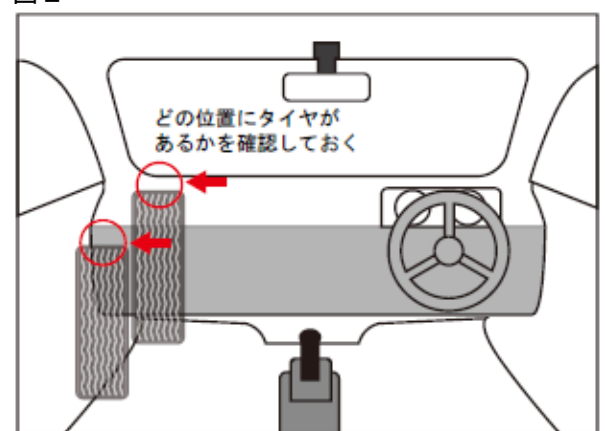


図2





慣れない道路を走行するときの注意

走行したことのない道路を走行していると、道路形状や車の流れなどに意識が向いてしまい、安全確認がおろそかになりがちです。

慣れない道路は「あわてず、急がず、慎重に」普段以上の安全運転を心がけましょう。



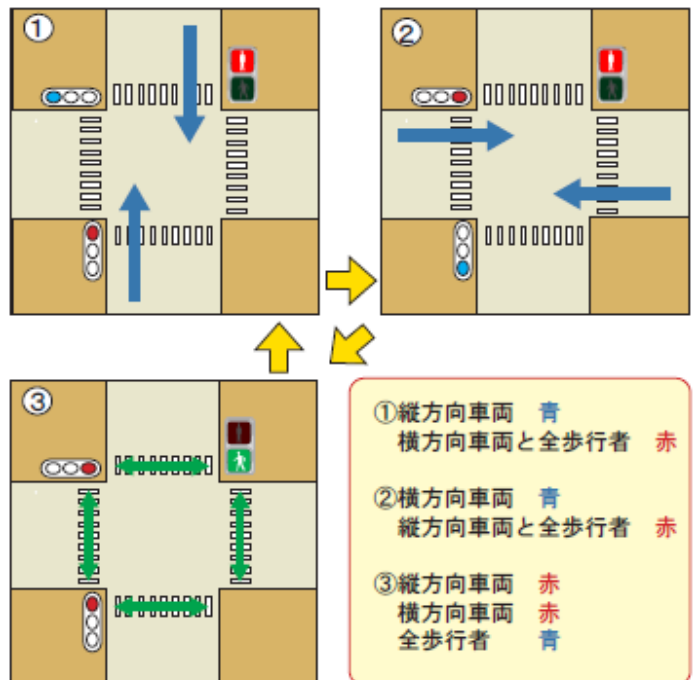
郊外道路の注意

- ① 道路の幅が広く、周囲に建物がない道路では、思った以上にスピードが出てしまいます。こまめにスピードメーターをチェックするようにしましょう。
- ② 景勝地などを走行するときは、景色などに目が向いてしまい、道路上の歩行者に気づくのが遅れることがあります。とくに景勝地は歩行者も安全確認をおこたりがちなので注意が必要です。
- ③ カーブの曲がり具合がわからず、手前での減速が不十分だと、車線を逸脱するなど大変危険です。夜間は、ライトの照射範囲しか見えないため、よりわかりにくくなります。また、カーブの先の状況もわからないため、カーブでは昼夜ともに、単路走行以上に慎重に、手前で十分な減速をしましょう。

市街地の注意

- ① 右左折する場所に気づくのが遅れ、あわてて車線変更をすると隣車線の後続車と衝突するなどの危険があります。このようなときは、あわてずに次の交差点で右左折するようにしましょう。
- ② 歩車分離信号が増えています。交差路の信号が赤になったら次は自車線が青になるとはかぎりません(図3)。赤信号の交差点では、「歩車分離信号」の補助標識がないかを確認するとともに、発車するときは、自車線が青で、渡り遅れた歩行者などがないことをしっかり確認しましょう。
- ③ 誤って「通行止め」の道路に進入してしまい、あわててバックすると、後方を横切る歩行者などと衝突する危険があります。このようなときは、ひと呼吸おいてから目視で後方を確認して、ゆっくりバックしましょう。

図3 歩車分離信号の順番(例)



「ご相談・お申込先」

安心と安全で皆様の未来を支える

総合代理店 株式会社ヤシロエージェンシーリミテッド

TEL03-3221-2331 FAX03-3221-2337

※イラストの二次利用はご遠慮願います [制作] 株式会社インターリスク総研 交通リスクマネジメント部 交通リスク第一グループ